



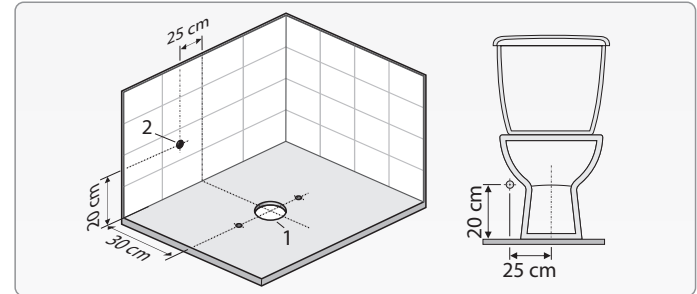
ACESSE INFORMAÇÕES PELO SITE

BACIA COM CAIXA ACOPLADA

ACIONAMENTO SIMPLES

ESPECIFICAÇÕES TÉCNICAS PARA INSTALAÇÃO

A instalação deste produto deve ser feita por um técnico instalador. Antes de instalar o produto, faça a limpeza das tubulações de alimentação e esgoto. O cano de esgoto deve estar no nível do piso acabado. Não recomendamos a instalação de água diretamente da rede Pública (distribuidora) a caixa acoplada. Caso seja necessário, utilize dispositivos reguladores de vazão. A pressão de água deve estar entre 30 e 400 kPa (3 e 40 m.c.a.). A distância entre a parede acabada e o centro do ponto de saída de esgoto (1) de DN100, no piso, deve ser de 30 cm. A distância entre o piso acabado e o ponto de água (2) de 1/2", na parede, deve ser de 20 cm. A distância entre o centro do ponto de água (2) e o centro do ponto de saída de esgoto (1) deve ser de 25 cm, deslocado para esquerda.



FERRAMENTAS NECESSÁRIAS PARA INSTALAÇÃO.

Trena ou Metro, Nível, Furadeira, Broca de 10 mm, Chave de fenda, Chave de boca.

ACESSÓRIOS MONTADOS NA CAIXA ACOPLADA.

Mecanismo de entrada e Mecanismo de saída.

ACESSÓRIOS AVULSOS QUE ACOMPANHAM A CAIXA ACOPLADA.

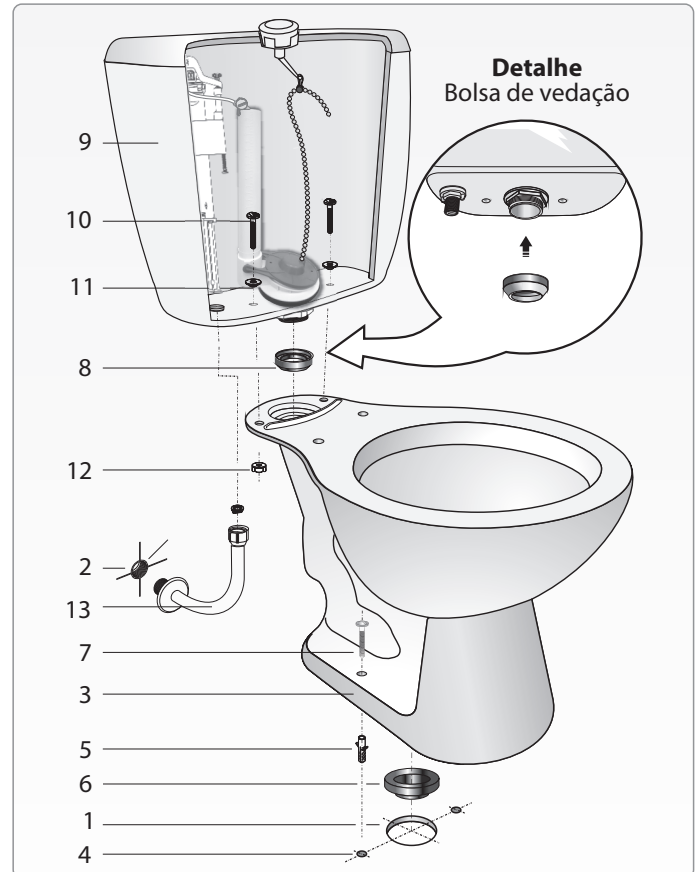
Botão, parafusos com vedação e porca, bolsa de vedação e mangueira do repositor com registro.

ACESSÓRIOS NECESSÁRIOS QUE NÃO ACOMPANHAM O PRODUTO.

Flexível de 1/2" (13), Anel de vedação para bacia (6), Rejunte cerâmico, Buchas (5) e Parafusos (7).

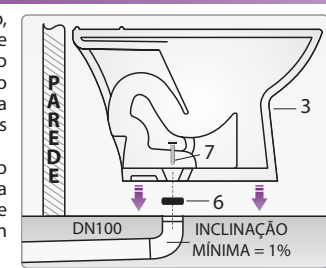
Em caso de dúvidas entre em contato com nosso Serviço de Atendimento ao Consumidor.

Utilize assento sanitário original Lorenzetti



INSTALAÇÃO DA BACIA

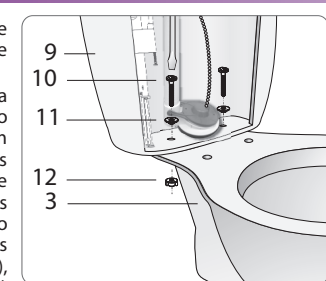
Coloque a bacia (3) na posição de instalação, encaixe no ponto de saída de esgoto, e marque a posição dos furos de fixação (4) no piso, deixando-os no mesmo alinhamento do centro do ponto de esgoto. Retire a bacia (3). Faça os furos e coloque as buchas (5) nos furos. Fixe o anel de vedação (6) na saída de esgoto da bacia. Encaixe a bacia (3) no piso, faça pressão contra o piso para garantir o encaixe e fixe os parafusos (7). Nunca utilize nenhum tipo de massa ou cimento para fixar a bacia. Para dar acabamento aplique rejunte na base da bacia (3).



INSTALAÇÃO DA CAIXA ACOPLADA

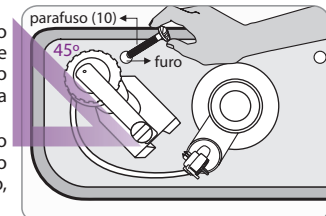
Coloque a bolsa de vedação (8) na saída de água da caixa acoplada (9), conforme detalhe da figura na página 2.

Coloque a caixa acoplada (9) na plataforma da bacia (3). Coloque os anéis de vedação (11) nos parafusos de fixação (10), em seguida encaixe-os nos dois furos localizados no fundo da caixa acoplada (9) e na plataforma da bacia (3), insira as porcas (12). Segure os parafusos (10), com o auxílio de uma chave de fenda, e aperte as porcas (12) por igual para fixar os parafusos (10), tomando o cuidado para a caixa acoplada (9) ficar nivelada, conforme figura ao lado.

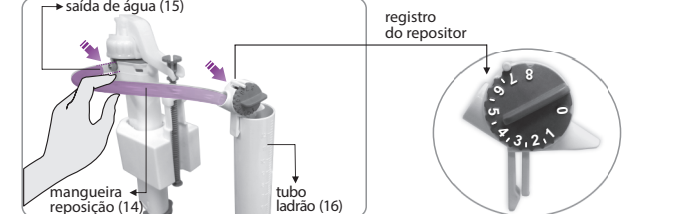


Instale uma ponta do flexível de 1/2" (13) no ponto de água (2) e a outra na entrada de água da caixa acoplada (9). O flexível não deve ficar tensionado (esticado). Ver figura página 2.

Após a instalação do flexível, verifique se o mecanismo de entrada está na posição original (45°), caso contrário reposicione-o, conforme figura ao lado.



-Instalação da mangueira de reposição:



Instale a mangueira de reposição (14), conforme figura acima. Encaixe uma ponta na saída de água (15) do mecanismo de entrada e a outra extremidade deve ser encaixada no tubo ladrão (16).

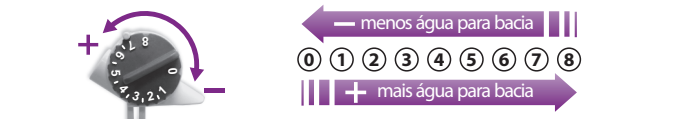
Abra o registro para encher a caixa. Posicione o botão sobre o parafuso de encaixe do mecanismo e acione a descarga para fazer um teste. Verifique se há algum vazamento.

REGULAGEM DA DESCARGA

Para uma descarga de menor consumo de água sem perda de eficiência, proceder conforme informações de regulagem a seguir:

-Regulagem do registro do repositor (Selo hídrico):

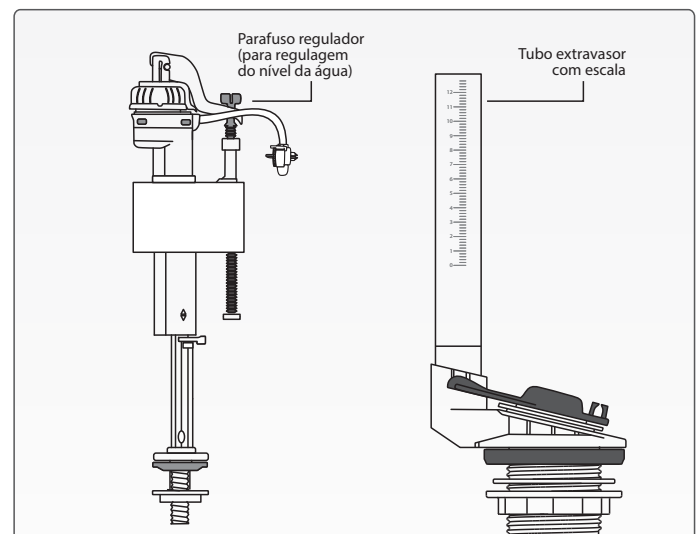
Gire o botão, seguindo as orientações abaixo:



	LINHA	REGISTRO DO REPOSITOR (posição)
PRESSÃO (30kPa / 3m.c.a.)	LOREN WAY (Bacia BA-30) / LOREN ONE (Bacia BA-29) / LOREN JOY (Bacia BA-32)	1,5
PRESSÃO (400kPa / 40m.c.a.)	LOREN WAY (Bacia BA-30) / LOREN ONE (Bacia BA-29) / LOREN JOY (Bacia BA-32)	1,5

Obs.: mca. = metro de coluna d'água.

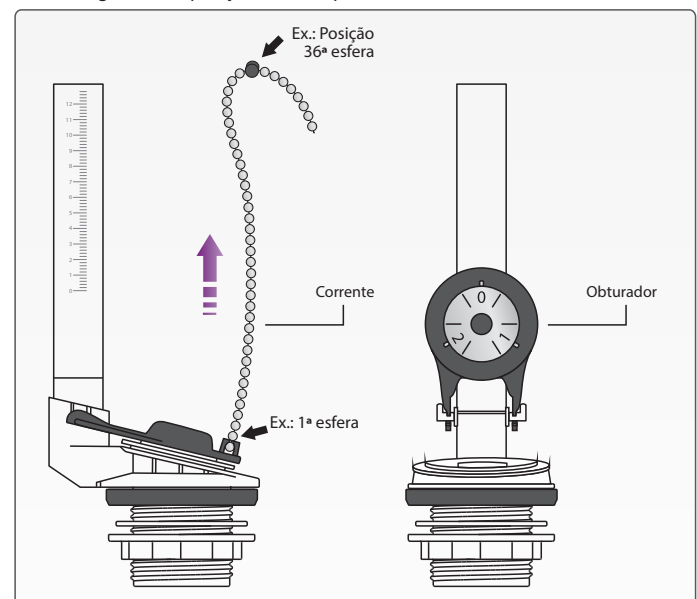
-Regulagem da descarga (6 litros):



Para regulagem do nível de água da caixa de acordo com a tabela abaixo, girar o parafuso regulador no sentido horário para aumentar o nível e vice-versa.

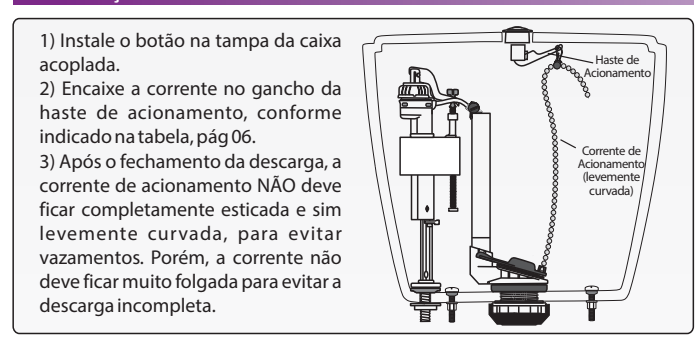
	LINHA	NÍVEL (escala no tubo extravasor)
PRESSÃO (30kPa / 3m.c.a.)	LOREN WAY (Bacia BA-30) / LOREN ONE (Bacia BA-29) / LOREN JOY (Bacia BA-32)	9,0
PRESSÃO (400kPa / 40m.c.a.)	LOREN WAY (Bacia BA-30) / LOREN ONE (Bacia BA-29) / LOREN JOY (Bacia BA-32)	9,0

Encaixe o gancho na posição do elo especificado conforme tabela abaixo.



	LINHA	DESCARGA TOTAL (posição da esfera da corrente)	
PRESSÃO (30kPa / 3m.c.a.)	LOREN WAY (Bacia BA-30) / LOREN ONE (Bacia BA-29) / LOREN JOY (Bacia BA-32)	43*	0
PRESSÃO (400kPa / 40m.c.a.)	LOREN WAY (Bacia BA-30) / LOREN ONE (Bacia BA-29) / LOREN JOY (Bacia BA-32)	43*	0

INSTALAÇÃO DO BOTÃO DE ACIONAMENTO DO MECANISMO



TELA FILTRO DE RETENÇÃO

O intervalo de tempo para a limpeza da tela filtro de retenção de resíduos depende da qualidade da água recebida em sua casa. Caso haja necessidade, remova a tela filtro de retenção com auxílio de um alicate, e faça a limpeza, deixando correr água sobre a tela, até a remoção da sujeira. **Faça o encaixe novamente.**

IMPORTANTE: A utilização do mecanismo sem a tela filtro de retenção, resultará na perda da garantia.

EVENTUAIS PROBLEMAS E RESPECTIVAS SOLUÇÕES

PROBLEMA	CAUSA PROVÁVEL	SOLUÇÃO
Enchimento lento da caixa	Tela filtro de retenção obstruída.	Faça a limpeza da tela conforme instruções da pág. 07.
	Registro geral parcialmente fechado.	Abra o registro.
	Baixa pressão na instalação hidráulica.	Rever instalação hidráulica.
Vazamento constante de água na bacia sanitária	Corrente do obturador muito esticada.	Ajustar corrente.
	Sede de apoio do obturador danificado.	Troca da torre de saída.
	Obturador deformado.	Trocar o obturador.
Barulho excessivo	Trinca no tubo extravasador de válvula de saída.	Substituir a válvula de saída.
	Alta pressão na rede.	Rever instalação hidráulica.
Necessidade de manter o botão apertado para haver funcionamento	Corrente de acionamento do obturador muito frouxa.	Regular a corrente do obturador.
	Válvula de entrada entupida.	Desentupir a válvula.
Nível incompleto de água na bacia	Baixa pressão na instalação hidráulica.	Rever instalação hidráulica.
	Instalação incorreta do anel de vedação.	Rever instalação e fixação do anel de vedação.
Mau cheiro no banheiro	Fixação incorreta.	Rever instalação da bacia.
	Piso desnivelado.	Nivelar piso.
Balanço (jogo) da bacia	Ponto de esgoto localizado em distância imprópria da parede.	Rever a instalação do esgoto.
	Impossibilidade de instalação da bacia com caixa acoplada	
Vazamento ao lado da bacia com caixa acoplada	Parafusos de fixação mal instalados.	Rever instalação da caixa acoplada.
	Flexível de entrada de água desconectado ou mal posicionado.	Rever instalação do flexível.

TERMO DE GARANTIA

1-Este produto é projetado procurando atender o consumidor e, para tanto, é importante que sejam seguidas todas as recomendações do manual de instalação.
2-Este produto somente deve ser instalado por um técnico instalador, de acordo com as especificações técnicas de instalação.
3-Este produto é garantido em todo o Território Nacional contra defeitos de fabricação pelo prazo de 10 anos (estando incluída neste período a garantia legal de 90 dias, estabelecida pela lei nº8078 de 11/09/90), quando utilizado para uso residencial, com início na data da emissão da Nota Fiscal. Mecanismos da caixa acoplada, utilizados para uso residencial, terão garantia de 1 ano.
4-Os produtos instalados em locais públicos ou de uso coletivo terão garantia de 5 anos (estando incluída neste período a garantia legal de 90 dias, estabelecida pela lei nº8078 de 11/09/90), com início na data da emissão da Nota Fiscal. Mecanismos da caixa acoplada, instalados em locais públicos ou de uso coletivo, terão garantia legal de 90 dias.
5-Esta garantia abrange exclusivamente a substituição e/ou conserto de peças que apresentem comprovadamente defeitos de fabricação ou de material constatado pelo Serviço Autorizado Lorenzetti, excluindo-se defeitos provenientes de transporte, instalação e uso inadequados.
6-Somente os SAL's - Serviços Autorizados Lorenzetti estão autorizados a executarem os serviços de trocas eventuais de peças de reposição ou produto. Para atendimento do Serviço Autorizado Lorenzetti em produto dentro do prazo de garantia, é obrigatória a apresentação da Nota Fiscal de Compra.
7-As despesas relativas ao deslocamento do Serviço Autorizado Lorenzetti ou do instalador qualificado até o domicílio do consumidor, para realizar a instalação, bem como a mão de obra e os materiais necessários, correrão por conta do consumidor. Em casos de manutenção, dentro do primeiro ano vigente do período de garantia, as despesas correrão por conta do Serviço Autorizado Lorenzetti, desde que confirmado defeitos cobertos pela garantia, caso contrário, serão de responsabilidade do consumidor, mediante a orçamento previamente aprovado.
8-Produto instalado com utilização de mecanismo sem a tela filtro de retenção.
9-Produtos instalados com utilização de cimento ou assentados sobre base de cimento, conforme norma NBR 16727-2.

A GARANTIA NÃO SERÁ APLICADA NAS SEGUINTES SITUAÇÕES:

- Caso haja violação do produto ou conserto executado por pessoas ou empresas não autorizadas. Somente a rede de Serviço Autorizado Lorenzetti poderá realizar manutenções no produto.
- Danos sofridos pelo produto em consequência de mau uso, quedas acidentais, manuseio inadequado, instalação incorreta e erro de especificação técnica de instalação.
- Danos causados aos acabamentos devido à limpeza inadequada com produtos químicos, solventes, abrasivos tipo saponáceo, palha de aço, esponja dupla face e outros.
- Produto com corpos estranhos em seu interior tais como: cola, lubrificantes, detritos, estopas e outros.
- Produto instalado em locais onde a água é considerada não potável ou que contenha substâncias ou impurezas estranhas que comprometam seu bom funcionamento.
- Aplicação de peças não originais, inadequadas, adaptações ou modificações não autorizadas.
- Produtos ligados em rede hidráulica fora dos padrões especificados neste manual ou sujeita a flutuação excessiva de pressão.
- Produto instalado com utilização de mecanismo sem a tela filtro de retenção.
- Produtos instalados com utilização de cimento ou assentados sobre base de cimento, conforme norma NBR 16727-2.

LORENZETTI
Lorenzetti S.A. Indústrias Brasileiras Eletrometrológicas
Rod. do Contorno, s/nº - km 19,5 - CEP 37706-306
Jd. do Contorno - Poços de Caldas - MG
C.N.P.J. 61.413.282/0023-59
Fabricado no Brasil - Made in Brazil - Hecho en Brasil
8000 0 14 02 11
www.lorenzetti.com.br