

# LORENZETTI MISTURADOR 01

## MANUAL DE INSTRUÇÕES DE INSTALAÇÃO E GARANTIA MONOCOMANDO

Leia atentamente as instruções de instalação e garantia antes de instalar o produto. A instalação deste produto deve ser efetuada por pessoas qualificadas, capazes de fazer a medição da pressão mínima e máxima da água.

-Antes de instalar o monocomando, abra o registro e deixe correr bastante água para remover a sujeira da tubulação.

-Feche o registro geral e desligue o ponto de aquecimento de água.

-A temperatura máxima de utilização do produto é de 70°C.

-Recomendável com pressão mínima de 40 kPa/4 m.c.a. e no máximo 400 kPa / 40 m.c.a. (metro de coluna de água).

**-USE FITA VEDA ROSCA (NÃO INCLUSO) NAS CONEXÕES DE ENTRADA, SE NECESSÁRIO, NÃO UTILIZE QUALQUER OUTRO TIPO DE VEDANTE.**

-Evite o uso de chaves de aperto nas partes cromadas e nos flexíveis e jamais utilize produtos tóxicos nas roscas de entrada.

- Instale o corpo do monocomando no furo da pia (medida recomendada: 37mm de diâmetro).

### INSTRUÇÕES DE INSTALAÇÃO

#### Modelo 2257 B27 / R27 / W27 / G27

-Encaixe o produto (1) no furo da pia (2).

- Posicione as arruelas plástica e de metal (3) no corpo do produto, e dê o aperto necessário na porca (4).

- Rosqueie os flexíveis (5) e (6), dando o aperto necessário.

-Conecte um niple de 1/2" x 1/2" (não incluso) nas saídas de água quente e água fria.

- Conecte as extremidades livres dos flexíveis (7) e (8) nos niples, o tubo flexível esquerdo deve ser conectado na saída de água quente e o direito na saída de água fria.

### Funcionamento

-Para utilizar o produto, puxe o volante (11) do monocomando, gire o volante para os lados para ajustar a temperatura da água.

- A bica (12) é totalmente flexível e pode

ser movimentada em todas as direções para aumentar o seu alcance.

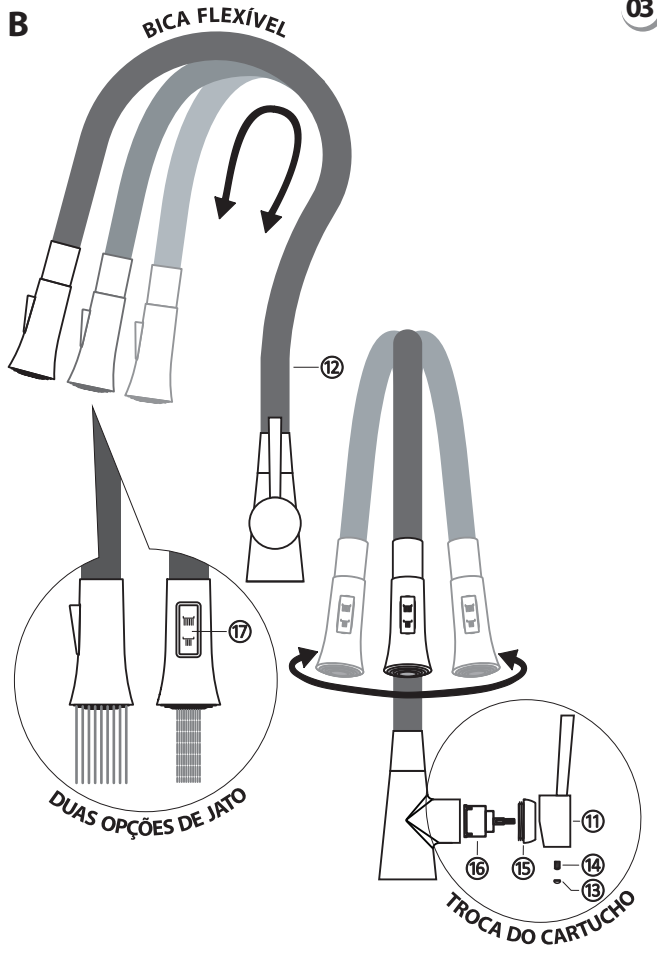
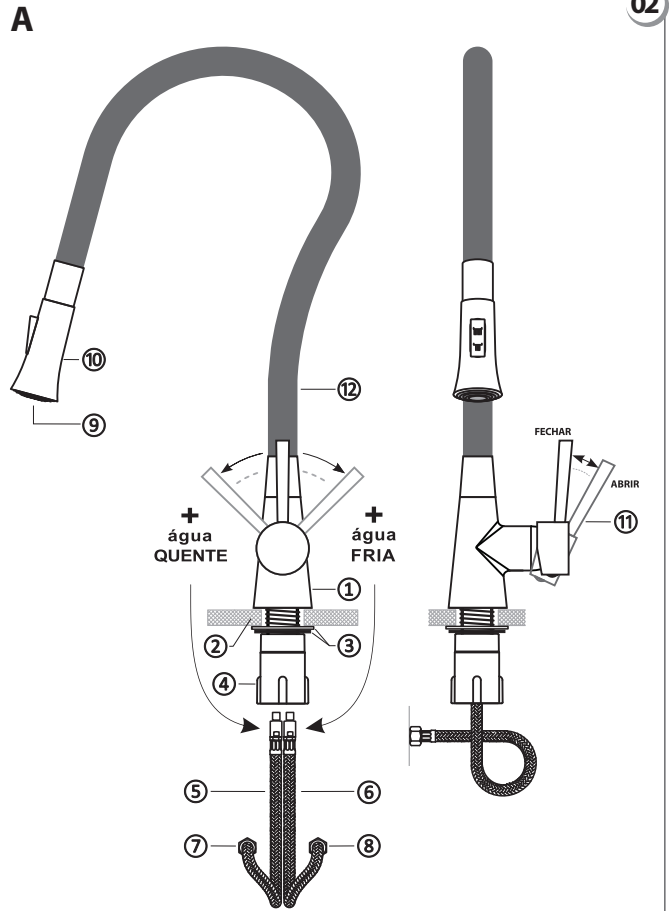
-Para utilizar a ducha manual (10), pressione o botão (17) alternando entre as duas opções de jato.

### Manutenção e Limpeza

-Para a troca do cartucho (16), retire o botão (13), desrosqueie o parafuso (14), retire o volante (11), desrosqueie a porca de fixação do cartucho (15), substitua o cartucho (16) e monte os componentes dando o aperto necessário.

-Para a limpeza do produto, utilize pano macio, água e sabão neutro. Não utilize palha de aço ou produto abrasivo.

-A limpeza do arejador (9) é feita retirando-o do misturador e passando um jato de água no sentido contrário ao de funcionamento.



**ATENÇÃO** - Não use palha de aço ou qualquer produto químico na limpeza dos metais. Na instalação das peças, evite o uso de chaves de aperto nas partes cromadas, e jamais utilize produtos tóxicos nas roscas de entrada. 04

### Termo de Garantia

Este produto é projetado procurando atender o consumidor e para tanto é importante que sejam seguidas todas as recomendações do manual de instalação.

Este produto é garantido em todo o Território Nacional contra defeitos de fabricação para o primeiro adquirente pelo prazo de 12 anos (estando incluída neste período a garantia legal de 90 dias, estabelecida pela lei nº8078 de 11/09/90), quando utilizado para uso residencial, com início na data da emissão da Nota Fiscal e mediante sua apresentação.

Os produtos instalados em locais públicos ou de uso coletivo terão garantia de 5 anos (estando incluída neste período a garantia legal de 90 dias, estabelecida pela lei nº8078 de 11/09/90).

Peças que apresentam desgaste natural de uso como: anéis de vedação, mecanismos de vedação, gaxetas, cunhas, cartuchos e pilhas, terão garantia legal de 3 meses.

Para a vigência desta garantia, o produto deve ser instalado de acordo com as especificações técnicas de instalação.

Durante o primeiro ano de vigência desta garantia a Lorenzetti oferece a cobertura das despesas de transporte para conserto dos produtos em garantia no local de instalação. Após o primeiro ano, as despesas correrão por conta do proprietário.

Somente os SALs - Serviços Autorizados Lorenzetti estão autorizados a executarem os serviços de trocas eventuais de peças de reposição ou produto.

### A Garantia não será aplicada nas seguintes situações:

Danos sofridos pelo produto em consequência de mau uso, quedas acidentais, manuseio inadequado, instalação incorreta e erro de especificação técnica de instalação.

Danos causados aos acabamentos devido à limpeza inadequada com produtos químicos, solventes, abrasivos tipo saponáceo, palha de aço, esponja dupla face e outros.

Produto com corpos estranhos em seu

interior tais como: cola, lubrificantes, detritos, estopas e outros.

Produto instalado em locais onde a água é considerada não potável ou que contenha substâncias ou impurezas estranhas que comprometam seu bom funcionamento.

Produtos reparados por pessoas não autorizadas.

Aplicação de peças não originais, inadequadas, adaptações ou modificações não autorizadas.

### Os desenhos contidos neste manual são orientativos



**ATENDIMENTO AO CONSUMIDOR**  
0800 0 16 02 11  
www.lorenzetti.com.br

**LORENZETTI**  
Lorenzetti S.A. Indústrias Brasileiras Eletrometalúrgicas

Av. Presidente Wilson, 1230 - CEP 03107-901  
Mooca - São Paulo - SP - Brasil  
C.N.P.J. 61.413.282/0001-43