

LORENZETTI

01

MANUAL DE INSTRUÇÕES DE INSTALAÇÃO E GARANTIA

ECO FORTTI

TORNEIRA DE FECHAMENTO AUTOMÁTICO

Leia atentamente as instruções de instalação e garantia antes de instalar o produto. A instalação deste produto deve ser efetuada por pessoas qualificadas.

ESPECIFICAÇÕES: NBR 13713 - DN15

CLASSE DE PRESSÃO (BP/AP)

(20 kPa a 400 kPa)

APLICAÇÃO: Lavatório, pia, etc.

TIPO DE ENTRADA: Mesa

Para Água Fria

-Antes de instalar a torneira, abra o registro e deixe correr bastante água para remover a sujeira da tubulação. Em seguida feche o registro.

-USE FITA VEDA ROSCA (NÃO INCLUSO) NAS CONEXÕES DE ENTRADA, NÃO UTILIZE QUALQUER OUTRO TIPO DE VEDANTE. NUNCA UTILIZE SILICONE COMOVEDAÇÃO.

-Evite o uso de chaves de aperto nas partes cromadas e jamais utilize produtos tóxicos nas roscas de entrada.

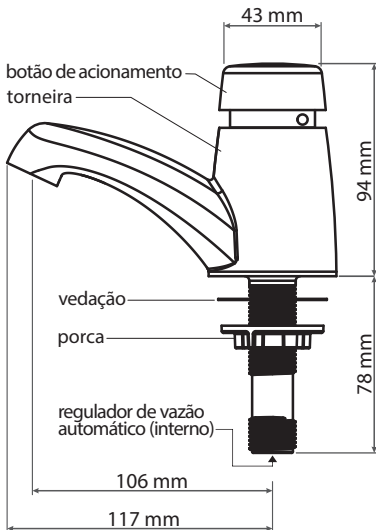
INSTRUÇÕES DE INSTALAÇÃO

-Coloque a torneira no furo do lavatório, em seguida coloque a porca dando o aperto necessário.

-Conecte o flexível na torneira (não incluso).

-Abra o registro e pressione o botão de acionamento para abrir a torneira.

FIG: A



MANUTENÇÃO E LIMPEZA

- Para a limpeza da torneira, utilize pano macio, água e sabão neutro. Não utilize palha de aço ou produto abrasivo.
- O kit de reparo do cabeçote acionador é vendido separadamente.
- Para a substituição do kit reparo entre em contato com o Serviço Autorizado Lorenzetti.
- Para a limpeza do arejador antivandalismo utilize a chave única. Retire-o e faça a limpeza passando um jato de água no sentido contrário ao de funcionamento.

Os desenhos contidos neste manual são orientativos.

1-Este produto é projetado procurando atender o consumidor e, para tanto, é importante que sejam seguidas todas as recomendações do manual de instalação.

2-Este produto somente deve ser instalado por uma pessoa qualificada, de acordo com as especificações técnicas de instalação.

3-Este produto é garantido em todo o Território Nacional contra defeitos de fabricação pelo prazo de 1 ano (estando incluída neste período a garantia legal de 90 dias, estabelecida pela lei nº8078 de 11/09/1990), quando utilizado para uso residencial, com início na data da emissão da Nota Fiscal.

4-Os produtos instalados em locais públicos ou de uso coletivo terão garantia legal de 90 dias, estabelecida pela lei nº8078 de 11/09/1990), com início na data da emissão da Nota Fiscal.

5-Peças que apresentam desgaste natural de uso como: anéis e mecanismos de vedação, gaxetas, cunhas, cartuchos, entre outras, terão garantia legal de 90 dias.

6-Esta garantia abrange exclusivamente a substituição e/ou conserto de peças que apresentam comprovadamente defeitos de fabricação ou de material constatado pelo SAL - Serviço Autorizado Lorenzetti, excluindo-se defeitos provenientes de transporte, instalação e uso inadequados.

7-Somente os SAL's - Serviços Autorizados Lorenzetti estão autorizados a executarem os serviços de trocas eventuais de peças de reposição ou produto. Para atendimento do SAL - Serviço Autorizado Lorenzetti em produto dentro do prazo de garantia, é obrigatória a apresentação da Nota Fiscal de Compra.

8-As despesas de transporte para entrega e retirada dos aparelhos em garantia até os locais de SAL - Serviço Autorizado Lorenzetti, serão por conta do proprietário. O SAL - Serviço Autorizado Lorenzetti cobrará do proprietário taxa de visita quando solicitado atendimento domiciliar .

A GARANTIA NÃO SERÁ APLICADA NAS SEGUINTE SITUAÇÕES:

04

1-Caso haja violação do produto ou conserto executado por pessoas ou empresas não autorizadas. Somente a rede de Serviço Autorizado Lorenzetti poderá realizar manutenções no produto.

2-Danos sofridos pelo produto em consequência de mau uso, quedas acidentais, manuseio inadequado, instalação incorreta e erro de especificação técnica de instalação.

3-Danos causados aos acabamentos devido à limpeza inadequada com produtos químicos, solventes, abrasivos tipo saponáceo, palha de aço, esponja dupla face e outros.

4-Produto com corpos estranhos em seu interior tais como: cola, lubrificantes, detritos, estopos e outros.

5-Mudança da cor do produto devido a exposição a intempéries.

6-Produto instalado em locais onde a água é considerada não potável ou que contenha substâncias ou impurezas estranhas que comprometam seu bom funcionamento.

7-Aplicação de peças não originais, inadequadas, adaptações ou modificações não autorizadas.

IMPORTANTE:

-A instalação deve ser realizada por uma pessoa qualificada, capaz de medir a pressão hidráulica no ponto de instalação do produto.

-Para pressões acima de 200 kPa / 20 mca (metro de coluna de água), utilize redutor de vazão (não incluso) na conexão de entrada da torneira.

ATENÇÃO - Não use palha de aço ou qualquer produto químico na limpeza dos metais. Na instalação das peças, evite o uso de chaves de aperto nas partes cromadas, e jamais utilize produtos tóxicos nas roscas de entrada.



ATENDIMENTO AO CONSUMIDOR

0800 0 16 02 11

www.lorenzetti.com.br

LORENZETTI

Lorenzetti S.A. Indústrias Brasileiras Eletrometalúrgicas

Av. Presidente Wilson, 1230 - CEP 03107-901

Mooça - São Paulo - SP - Brasil

C.N.P.J. 61.413.282/0001-43